

尊敬的用户：

感谢您选购得胜DA5迷你扩音器，为了您能够更好的了解使用本产品，建议您在使用前仔细阅读本说明书。

若存在有疑问或者您有宝贵的建议，可通过拨打得胜官方服务热线 400 6828 333 或微信扫描二维码关注得胜官方公众号与我们联系。



■ 产品特性

- 集麦克风、功放、扬声器为一体的迷你扩音器，适用于演讲、导游、教学等各种活动场合；
- 选用稀土材料扬声器，重量轻、音质好、声音大；
- 采用F类功放芯片，峰值输出功率5W；
- 数字啸叫抑制功能，有效抑制啸叫声；
- 超长待机，节能省电，停止使用15分钟后自动关机；
- 内置大容量锂电池，充电约2小时，使用时间约8小时；
- 小巧轻便，操作简单，适合长时间手持扩音。

■ 包装清单

DA5迷你扩音器.....1个
Type-C充电线.....1条
说明书.....1份

■ 适用范围

演讲、导游、促销、教学等场合

■ 技术参数

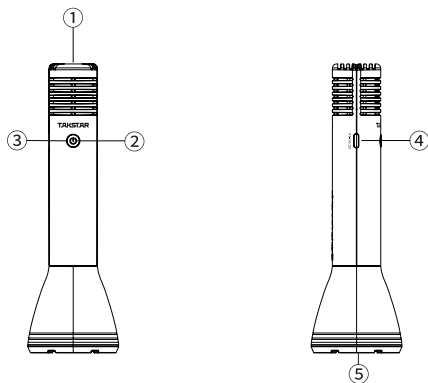
主机参数

频率响应：150Hz-12KHz
峰值功率：5W
扬声器阻抗：4Ω
总谐波失真：THD≤5% 1KHz @ 4R, 3W
信噪比：77dB(A-Weighted) @ 1W 4Ω
电池类型：锂离子电池
电池规格：3.7V/1300mAh
充电方式：DC 5V=1A
充电时间：约2小时
使用时间：约8小时
工作电压范围：3.3V-4.2V
产品尺寸：193.1X60.7X60.7mm
净重：约150g

音头规格

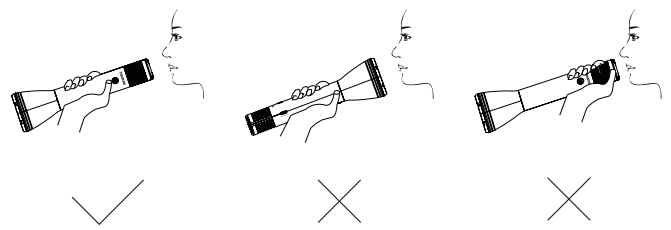
拾音器：背极式驻极体
指向性：单指向
频率响应：60Hz-16KHz
灵敏度：-47±3dB
(0dB=1V/Pa, at1KHz)

■ 功能示意



正视图

左视图



握持示意图

- ① 拾音器：喊话时嘴要尽量靠近拾音器，一般保持3-5厘米为宜。不能用手捂住拾音器部分，否则容易生产啸叫；
- ② 电源键：循环点按，实现开机或关机；
- ③ 指示灯：工作时指示灯长亮绿灯，表示电量充足；使用电量少于1小时，LED长亮红灯；充电时，指示灯闪亮红灯，表示正在充电中；指示灯长亮绿灯，表示电已充满，约2小时可充满电；
- ④ 充电接口：连接Type-C充电线，请使用规格为5V=1A且经过3C认证的充电头为扩音器充电；
- ⑤ 扩音器喇叭：喊话时不要靠近人耳，以免造成听力受损。请尽量保持喇叭清洁。

提示：初次使用时，建议先充满电；当电池充满时，请停止对电池充电，避免电池过充；如长时间不用，需每半年充电一次，避免电池过放，对电池性能产生影响。

■ 安全警示

为避免电击、高温、着火、辐射、爆炸、机械危险以及使用不当等可能造成的人身伤害或财产损失，使用本产品前，请仔细阅读并遵守以下事项：

1. 请勿将喇叭靠近人耳，以免造成听力损伤；
2. 使用中若发现有异常（如冒烟、异味等），请立即关闭电源开关并拔掉电源插头，然后将产品送经销商检修；
3. 本产品及配件都应放置在室内干燥通风处，勿长期存放在潮湿、灰尘多的环境，使用中避免靠近火源、雨淋、进水、过度碰撞、抛掷、振动本机及覆盖通风孔，以免损坏其功能；
4. 使用该产品时需遵守相关安全规定，法律法规明确禁止使用场合请勿使用本机，以免导致意外事故；
5. 请不要自行拆机改装或维修，以防止出现人身伤害，如有问题或服务需求请联系当地经销商跟进处理；

产品中有毒有害物质或元素的名称及含量标识表

部件名称	有毒有害物质或元素					
	铅 (Pb)	汞 (Hg)	镉 (Cd)	六价铬 (Cr(VI))	多溴联苯 (PBB)	多溴二苯醚 (PBDE)
塑料部件	○	○	○	○	○	○
金属部件	×	○	○	○	○	○
电路板组件	×	○	○	○	○	○
线缆	×	○	○	○	○	○

本表格依据SJ/T 11364的规定编制。
○：表示该有害物质在该部件所有均质材料中的含量均在GB/T 26572规定的限量要求以下。
×：表示该有害物质至少在该部件的某一均质材料中的含量超出GB/T 26572规定的限量要求。

此标志为产品的环保使用期限标志，且此环保使用期限只适用于产品正常工作的温度和湿度等条件。

※本产品相关规格如有变更恕不另行通知。

GB 8898-2011 9T00DA5S1A



Dear Customer,

Thank you for purchasing Takstar DA5 mini amplifier. Please read the user manual carefully before operation and keep it for reference in future.

If you have any question or suggestion, please contact our local dealer.

■ Features

- The megaphone combining microphone, mini amplifier and speaker together, suitable for speech, tour guide, teaching;
- Rear earth material speaker, light weighted, high volume;
- Class F power amplifier chip, peak output power 5W;
- Digital rejecting feedback function effectively rejects feedback
- Ultra-long standby, turning off automatically after no signal input for 15 minutes;
- High capacity Lithium battery; 2h charging lasts for 8h operation.
- Compact design, easy operation, suitable for reinforcement for a long time;

■ Product content

- DA5 mini amplifier 1 pc
- Type-C charging cable 1 pc
- User manual 1 pc

■ Application

Speech, tour guide, promotion, teaching

■ Specification

Megaphone Specification

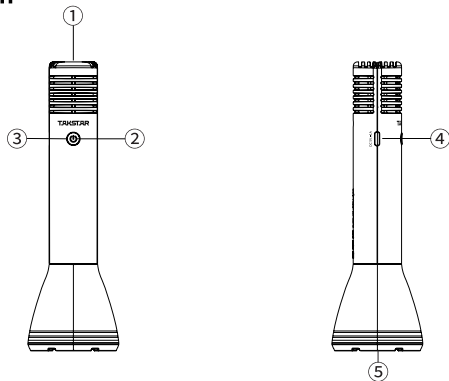
Frequency Response: 150Hz-12KHz
 Peak Power: 5W
 Speaker Impedance: 4Ω
 THD: THD≤5% 1KHz @ 4R, 3W
 S/N Ratio: 77dB (A-Weighted) @1W 4Ω
 Battery Type: Li-ion battery
 Battery Specification: 3.7V/1300mAh
 Charging: DC 5V=1A
 Charging Time: approximate 2h
 Operation Time: approximate 8h
 Operation Voltage Range: 3.3V-4.2V
 Dimension: 193.1X60.7X60.7mm
 Net Weight: approximate 150g

Cartridge Specification

Cartridge: back electret
 Polar Pattern: unidirectional
 Frequency Response: 60Hz-16KHz
 Sensitivity: -47±3dB
 (0dB=1V/Pa, at1KHz)

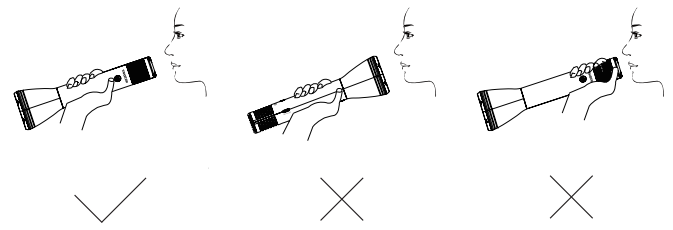
Note: the above data is obtained from the test of Takstar laboratory, and has the final interpretation right!

■ Function



front view

left view



Holding diagram

- ① Cartridge: it is recommended to keep the cartridge 3-5cm way from your mouth. Do not cover the cartridge to avoid feedback.
- ② Power switch: press it to turn on/off.
- ③ LED: If it keeps lighting up green during operation, this means sufficient power supply. If the power can last less than 1h, the LED keeps light up red. It flashes red during charging. If it keeps lighting up green, this means charging fully. It takes about 2h to charge fully.
- ④ Charging port: connecting Type-C charging cable (5V=1A, 3C certification) for charging.
- ⑤ Speaker: do not put the speaker too close to the ears of others to avoid hearing loss. Keep the speaker clean.

Note: please charge fully before operation for the first time. Stop charging after charging fully. If the megaphone will not be used for a long time, please charge every half year to avoid over discharging.

■ Caution

To avoid electric shock, over temperature, catching fire, explosion, mechanical risk and hurt or property loss caused by improper use, please read the following items carefully before operation:

1. Do not put the speaker too close to the ears of others to avoid hearing loss.
2. If abnormal phenomenon (smoke, abnormal smell) happens, please turn off the power switch and disconnect the power plug with power socket, and send the product to local dealer for maintenance.
3. The product and accessories should be put in dry and ventilated place rather than humid or dusty environment. Prevent the product from liquid, rain, water, over-colliding, throwing, vibrating, vent hole covered to avoid function destroyed.
4. Please abide by safety rules during operation. Do not use the product in the place prohibited by regulation or law to avoid accident.
5. Do not disassemble or repair the product by yourself to avoid hurt. If you have question or need service, please contact the local dealer.

产品服务保证书	
<p>注意事项:</p> <ol style="list-style-type: none"> 1. 本单为保修凭证, 请用户妥善保管, 如有遗失, 恕不保修或退换。 2. 保修期限: 购买之日起十二个月内。 3. 除了不可抗力事件损坏外, 由本公司负责, 免费维修。 4. 如属保管不善或使用不当造成的损坏, 维修点将酌情收费。 5. 擅自拆卸维修者, 不予保修。 6. 以上保修条款仅限于中国市场适用 (不包含港澳台地区)。 	
姓名: _____	电话: _____ 地址: _____
商品: _____	型号: _____ 购买日期: _____ 年 _____ 月 _____ 日
维修记录栏(由维修员填写)	维修员签名
	日期

◆广东得胜电子有限公司 ◆电话: 400-6828-333 ◆地址: 广东省惠州市博罗县龙溪街道富康一路2号

※ The product specification is subject to change without prior notice.